

# Centrometal

TEHNIKA GRIJANJA

Centrometal d.o.o. - Glavna 12, 40306 Macinec, Hrvatska, tel: 040 372 600, fax: 040 372 611

HR

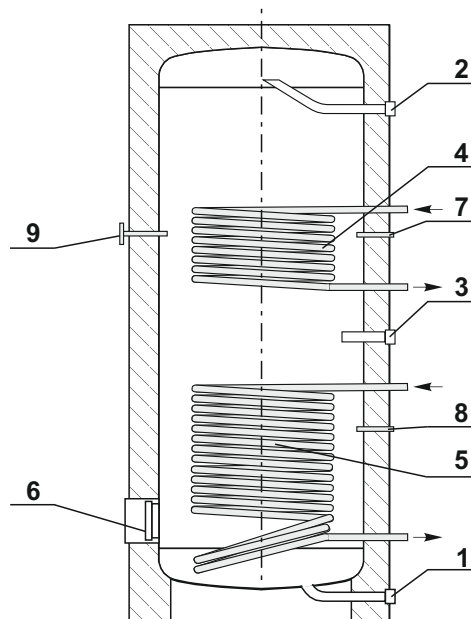
## TEHNIČKE UPUTE

za montažu, upotrebu i održavanje  
toplovodnog solarnog inox bojlera



# STB 200 - 850

Slika 1. - STB - osnovni dijelovi



1. Dovod hladne sanitarne vode
2. Odvod tople sanitarne vode
3. Recirkulacijski vod
4. Cijevni izmjenjivač **kotlovskog** sistema
5. Cijevni izmjenjivač **solarnog** sistema
6. Otvor za čišćenje
7. Tuljac za osjetnik - temp. san. vode, kotlovski krug
8. Tuljac za osjetnik - kolekt. krug
9. Termometar

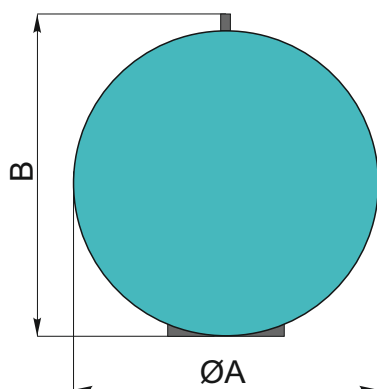
## TEHNIČKI PODACI

STB		200		300		600		850		
Volumen	(l)	198		283		537		850		
Visina bojlera C	(mm)	1420		1900		1995		1940		
Promjer bojlera Ø A	(mm)	640		640		810		960		
Promjer bojlera bez izolacije	(mm)	480		480		650		800		
Dubina bojlera B	(mm)	690		690		860		1000		
Ogrjevna spirala		gornja	donja	gornja	donja	gornja	donja	gornja	donja	
Trajni učin <sup>(1)</sup> 80°C	(kW)	16,1	33,1	19,5	37,4	37,6	63,7	53,1	83,8	
	(l/h)	395	814	479	916	922	1561	1299	2053	
	70°C	(kW)	13,3	26,7	16,0	28,5	28,9	49,7	40,7	66,3
	(l/h)	325	658	391	697	707	1216	997	1624	
	60°C	(kW)	8,0	16,5	10,1	18,1	18,4	32,5	26,4	44,5
	(l/h)	195	406	391	443	450	796	646	1090	
Protok ogrjevnog medija	(m <sup>3</sup> /h)	1,5	1,5	3	1,5	3	1,5	3	1,5	
Površina cijevnog izmjenjivača	(m <sup>2</sup> )	0,42	0,83	0,53	1,06	1,06	2,12	1,59	3,17	
Dovod hladne sanitarne vode* <sup>1</sup>	(R")	3/4		3/4		3/4		3/4		
Odvod tople sanitarne vode* <sup>1</sup>	(R")	3/4		3/4		3/4		3/4		
Recirkulacija* <sup>1</sup>	(R")	3/4		3/4		3/4		3/4		
Priključci izmjenjiv. (kntl. i sol.)* <sup>2</sup>	(R")	3/4		1		1		1		
Maksimalni radni pretlak	(bar/MPa)	6 / 0,6		6 / 0,6		6 / 0,6		6 / 0,6		
Masa	(kg)	49		66		125		162		

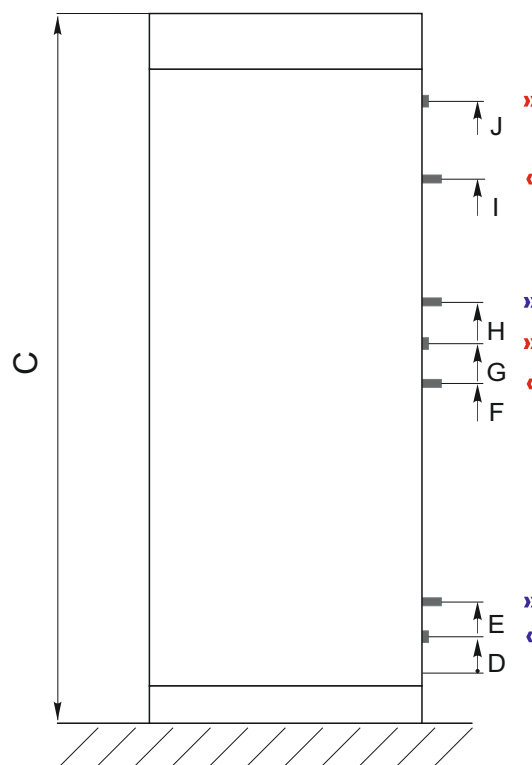
\*<sup>1</sup> Unutarnji navoj

\*<sup>2</sup> Vanjski navoj-ermeto spojnica Ø 22-3/4" za STB-200, a Ø 28-1" za STB-300, STB-600 i STB-850

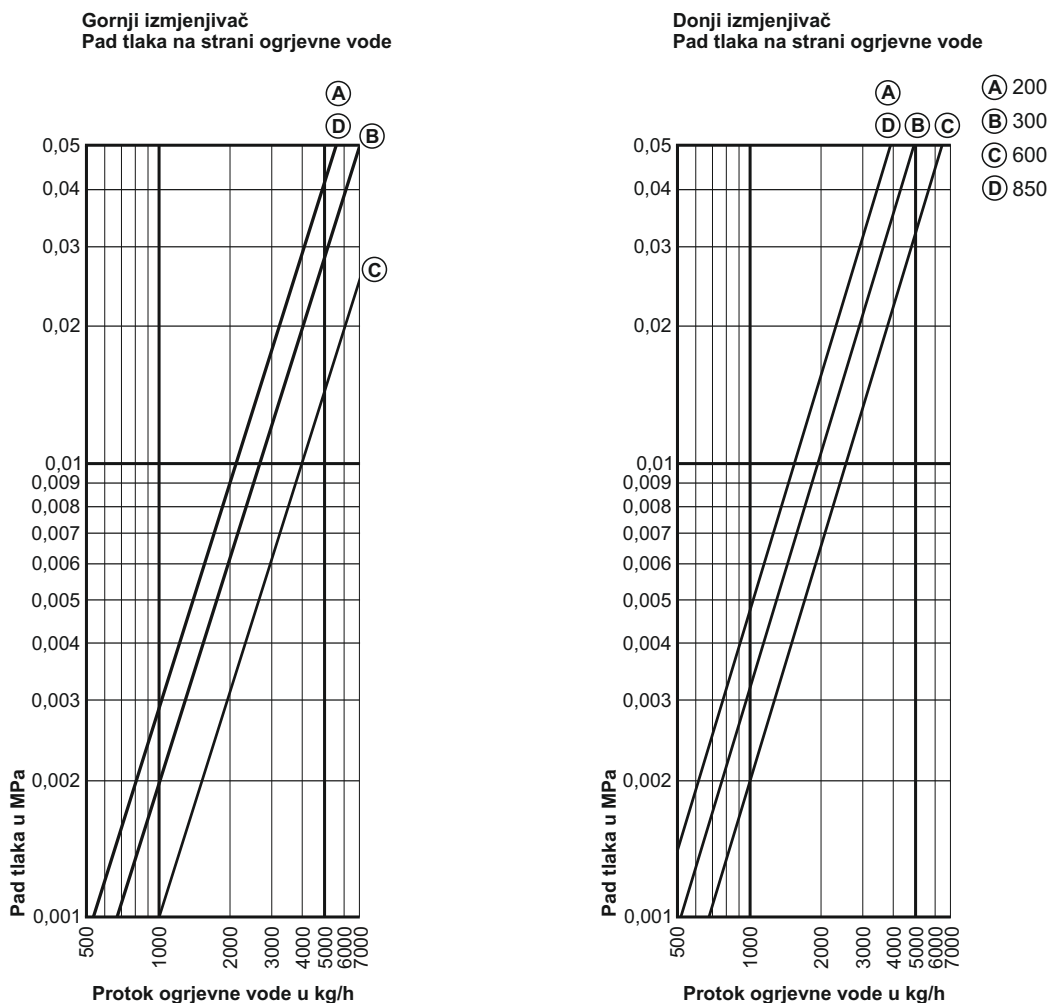
Slika 2. Dimenzije solarnog bojlera



	<b>STB 200</b>	<b>STB 300</b>	<b>STB 600</b>	<b>STB 850</b>
Visina D (mm)	90	90	75	70
Visina E (mm)	295	295	330	320
Visina F (mm)	695	865	985	1075
Visina G (mm)	775	965	1085	1375
Visina H (mm)	855	1065	1185	1270
Visina I (mm)	1055	1345	1585	1540
Visina J (mm)	1145	1645	1725	1635



### PADOVI TLAKA ZA BOJLERE STB 200, 300, 600, 850



## 1.0. PREDSTAVLJANJE

Solarni toplovodni inox bojler **STB**, tvrtke **Centrometal d.o.o.** proizveden je najsvremenijom tehnologijom zavarivanja, od kvalitetnih materijala, koji jamče najvišu djelotvornost kod uporabe i sveukupnu kvalitetu proizvoda. Izrađen je od nehrđajućeg čelika (INOX), ispitan zrakom na tlaku 12 bar-a, s ugrađena dva cijevna izmjenjivača od INOX-a. Isporučuje se s toplinskom izolacijom debljine 80 mm obloženu tvrdom plastikom s vanjske strane.

Pridržavanjem tehničkih uputa, koja pojašnjavaju konstrukciju, način rada, priključivanje i održavanje solarnog bojlera STB, zagarantiran Vam je nesmetan i ekonomičan rad proizvoda.

## 2.0. NAMJENA

Solarni toplovodni inox bojler služi za pripremu tople sanitarne vode u kućanstvu, ugostiteljskim objektima i ostalim objektima, gdje želimo imati uvijek na raspolaganju veću količinu tople sanitarne vode.

Prednost STB-a je u korištenju različitih izvora energije (sunčane, ulja, plina, krutog goriva, električne energije), mogućnost pripreme veće količine tople vode, racionalnoj potrošnji izvora energije (ulje, plin, kruto gorivo, el. energ.), odličnoj izolaciji i modernoj optimalnoj konstrukcijskoj osnovi, što se sve zajedno odražava u znatno nižem trošku uložene energije, na jedinicu pripremljene tople vode.

Sanitarnu vodu zagrijavamo energijom sunca pomoću kolektora, koje spajamo na donji cijevni izmjenjivač i kotlovskom vodom preko gornjeg cijevnog izmjenjivača.

### 3.0. MONTAŽA

Solarni bojler STB isporučuje se na paleti s tvornički montiranom izolacijom, termometrom i ermeto spojnicama na priključcima izmjenjivača. Ako su vrata za unos u prostoriju manjih dimenzija od spremnika, izolacija se može skinuti te naknadno ponovo montirati u prostoriji.

Solarni spremnik STB predviđen je za montažu na vodoravnu podlogu u prostoriju koja je funkcionalno namijenjena za ugradnju takvih aparata (kotlovnica, energetska stanica itd.).

### 4.0. PRIKLJUČENJE NA VODOVODNU INSTALACIJU

Priključenje bojlera na vodovodnu instalaciju treba izvesti prema važećim tehničkim normama od strane stručne osobe (Shema 1). Dovod i odvod sanitarne vode na priključnim cijevima bojlera (kolčak 3/4"); najniži priključak s plavom rozetom (dovod hladne sanitarne vode) te najviši priključak s crvenom rozetom (odvod sanitarne vode).

Na ulaz hladne sanitarne vode u bojler, **obavezna je ugradnja:**

- ekspanzijske posude za sanitarnu vodu
- slavine za ispušt vode iz bojlera (obavezno preko T-komada)
- atestiranog sigurnosnog ventila sa tlakom otvaranja 6 bar-a (0,6 MPa),
- nepovratnog ventila
- redukcijskog ventila koji smanjuje tlak ulazne hladne sanitarne vode na 4 bar-a (0,4 MPa) (ukoliko je njezin tlak veći).

Sigurnosni ventil mora biti redovito kontroliran, mora se odstraniti vodeni kamenac koji se može nakupiti te treba provjeriti da sigurnosni ventil nije blokiran.

Ispusni otvor s ispusnom cijevi sigurnosnog ventila mora biti montiran tako da voda može slobodno teći iz ventila i mora biti ugrađen u okolinu u kojoj nikada ne smrzava, na okolišnjem tlaku. Ispusni otvor sigurnosnog ventila s ispusnom cijevi mora biti usmjeren prema dolje, a ugrađen u okolinu u kojoj nikad ne smrzava.

Da produljimo vijek trajanja bojlera preporuča se ugradnja omekšivača za vodu, posebno tamo gdje je bojler priključen na gradski vodovod (tvrda i klorirana voda), kao i kod pocinčanih cjevovoda koji štetno utječu na INOX materijale. Priključak recirkulacijskog voda (kolčak 3/4") nalazi se između gornjeg i donjeg cijevnog izmjenjivača označen crvenom rozetom kod svih modela osim kod STB 800, gdje se nalazi između gornjeg i donjeg priključka gornjeg cijevnog izmjenjivača.

Ugradnju 3-putnog termičkog ventila i recirkulacijske pumpe potrebno je izvesti na jedan od dva dolje opisana načina, ovisno o namijeni odnosno rasporedu izljevni mjesta objekta.

Shema 2. prikazuje ugradnju recirkulacijske pumpe na sistem s dva ili više 3-putnih termičkih ventila. Time je omogućeno zasebno namještanje granične temperature PTV-a za grupu izljevni mjesta, koja se nalaze iza 3-putnog termičkog ventila, a i omogućen je odabir ventila manjih dimenzija.

Shema 3. prikazuje ugradnju zajedničkog (centralnog) 3-putnog termičkog ventila, odmah iza bojlera, za sva izljevna mjesta u objektu. Niti jedan od prikazanih elemenata u shemi ne smije se ispustiti jer se potpuno gubi smisao rada sistema.

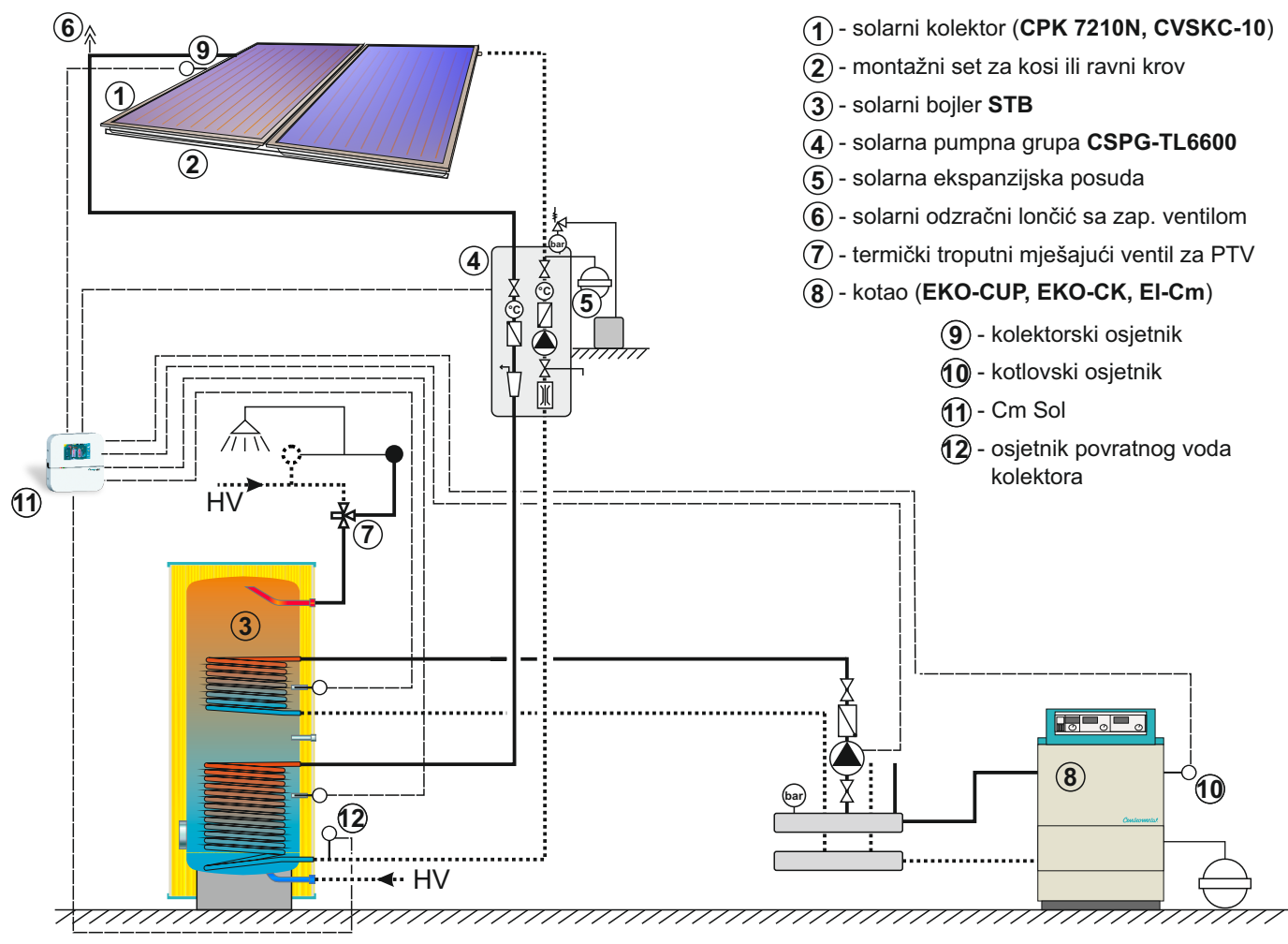
U shemama 2. i 3. nisu ucrtani elementi priključka spremnika na vodovodnu instalaciju te se priključenje mora izvesti u skladu sa shemom 1.



## 5.0. PRIKLJUČENJE NA KOLEKTORSKU I KOTLOVSKU INSTALACIJU

Na priloženoj shemi 4, dan je prijedlog načina priključenja bojlera na solarni i kotlovski sistem zagrijavanja potrošne sanitarne vode. Priključne cijevi cijevnih izmjenjivača označene su crvenom rozetom (dolaz vruće kolektorske - kotlovske vode) i plavom rozetom (odlaz ohlađene kolektorske - kotlovske vode). Na krajevima izmjenjivača se nalaze ermeto spojnice. Prije puštanja bojlera u pogon, oba sistema (kotlovski i kolektorski) je potrebno odzračiti.

Shema 4. - Primjer priključenja na kolektorsku i kotlovsku instalaciju



### 6.0. ODRŽAVANJE, ČIŠĆENJE, JAMSTVO I SERVIS

Prema potrebi (ovisno o kvaliteti vode) bojler se treba pregledati i očistiti od vodnog kamenca i taloga. Otvor za čišćenje nalazi se u donjem dijelu spremnika, s prednje strane, iza crne plastike. Čišćenje i servisiranje bojlera neka izvede za to osposobljena osoba.

Jamstvena prava obuhvaćena su u uvjetima jamstva iz jamstvenog lista. Kvarove na solarnom toplovodnom bojleru STB, prijaviti ovlaštenom servisu tvrtke Centrometal d.o.o. na tel: 040 372 622.



**EC IZJAVA O SUKLADNOSTI**  
**EC DECLARATION OF CONFORMITY**

Proizvođač  
Manufacturer: **Centrometal d.o.o.**  
Naziv i adresa  
Name and address: **HR-40306 Macinec, Glavna 12, Croatia**

**punom odgovornošću izjavljuje, da**  
**We declare under our sole responsibility that**

Proizvod  
Product designation: **Solarni bojler**  
**Solar water heater**

Tip / model  
Type / model: **STB - 200, STB - 300, STB - 600, STB - 850**

**odgovara zahtjevima sljedećih propisa**  
**is in conformity with the provisions of the following regulations**

1. **Direktiva 2009/125/EC**  
**Directive 2009/125/EC**
2. **Direktiva 2010/30/EC**  
**Directive 2010/30/EC**

**i također zadovoljava zahtjeve sljedećih standardi**  
**and also complies with the following standards**

**Directive 2009/125/EC** Commission Regulation (EU) No 814/2013  
**Directive 2010/30/EC** Commission Regulation (EU) No 812/2013

**Godina izdavanja CE oznake** 2007.  
**Year of affixing of CE marking**

Mjesto i vrijeme izdavanja  
Place and date of issue

Macinec, 20. 06. 2019.

Ime, prezime i potpis  
ovlaštene osobe  
Name, surname and signature  
of authorized person

Davor Zidarić

**Centrometal** d.o.o.  
③ 40306 MACINEC, Glavna 12  
Centrala 040/372-600. Fax: 372-611

---

Tvrtka Centrometal d.o.o. ne preuzima odgovornost za moguće netočnosti u ovim uputama nastale tiskarskim greškama ili greškama prepisivanja, u svakom slučaju pridržava si pravo unositi vlastitim proizvodima one izmjene koje smatra potrebnim i korisnim bez prethodne najave.

**Centrometal d.o.o. Glavna 12, 40306 Macinec, Hrvatska**

centrala tel: 040 372 600, fax: 040 372 611  
tehnički ured tel: 040 372 620, fax: 040 372 621

**[www.centrometal.hr](http://www.centrometal.hr)**  
**e-mail: [servis@centrometal.hr](mailto:servis@centrometal.hr)**

***Centrometal***  
**TEHNIKA GRIJANJA**

---